

Ryo

essenza industrial/colore opaco tortora BO4 – piano in ocritec tortora con vasca integrata/essenza industrial – L 210 cm

industrial wood finish/matt tortora BO4 colour – top in tortora Ocritec/industrial wood with integrated basin

essence Industrial/coloris Tortora BO4 mat – plan de toilette en ocritec coloris Tortora avec vasque intégrée/essence industrial





Molte sono le forme di bacinelle da scegliere, singole e doppie per top e mensoloni in ocritec.

The single or double washbasins can be chosen from many shapes for Ocritec tops.

Le choix des formes de vasques est très nombreux : celles-ci existent en version simple ou double pour plans de toilette en ocritec dans les différentes hauteurs disponibles



Le lampade Cerasa per specchio e a carrucola possono essere personalizzate con 5 colori dedicati.

The Cerasa mirror and pulley lights can be customised in 5 dedicated colours.

Les spots pour miroir et les suspensions avec poulie Cerasa peuvent être personnalisés avec 5 couleurs dédiés.



*colore bianco opaco/oxide dark – lavabo Prince
L 170 cm
matt bianco/oxide dark colour – Prince washbasin
coloris blanc mat/Oxyde dark – vasque Prince*





Il mensolone altezza 6 cm. Nell'esclusiva finitura oxyde dark, trova il giusto abbinamento con il colore avio opaco del lavabo in appoggio Prince; in alternativa, per una situazione più tradizionale, la classica ceramica bianca lucida qui' interpretata dal lavabo Clipper.

The top is 6 cm high. The exclusive oxyde dark finish is perfect paired with the matt avio colour of the Prince standing basin. Alternatively, to suit a more traditional style, the Clipper ceramic washbasin shown here is in classic gloss white.

Plan de toilette H. 6 cm. Dans l'exclusive finition Oxyde dark, il trouve la juste combinaison avec le coloris Avio mat de la vasque à poser Prince. Comme solution alternative et pour un style plus traditionnel, on pourra opter pour la classique céramique blanc brillant, ici interprétée par la vasque Clipper.



Il pratico portasciugamano con contenitore è disponibile anche nella versione porta phon.

*This practical storage unit with towel rails and a top shelf can alternatively be fitted with a hairdryer holder
Le pratique porte-serviettes avec rangement existe aussi dans la version avec support pour sèche-cheveux*

essenza old age colore opaco ral 7006 – piano in ocritec bianco con vasca integrata essenza old age – L 124 cm

old age wood finish/matt ral 7006 colour – white ocritec/old age wood top with integrated basin

essence Old age/ coloris ral 7006 mat – plan de toilette en ocritec blanc avec vasque intégrée/ essence Old age



Molte sono le proposte di specchi illuminati, tra queste, la versione qui riportata con cornice perimetrale satinata per una migliore diffusione della luce.

Molte sono le proposte di specchi illuminati, tra queste, la versione qui riportata con cornice perimetrale satinata per una migliore diffusione della luce.

Molte sono le proposte di specchi illuminati, tra queste, la versione qui riportata con cornice perimetrale satinata per una migliore diffusione della luce.

Il top con vasca integrata, ha la stessa finitura old age dei fianchi. Gli abbinamenti tra essenze, colorazioni e tipologie di vasche, garantiscono la massima personalizzazione dei piani.

The laundry bag can be removed and is available in various sizes.

Le panier à linge est amovible et disponible en plusieurs dimensions.

Der abnehmbare Wäschesack ist in verschiedenen Größen erhältlich.

El saco para la ropa es retirable y está disponible en varias medidas.



*colore ral 7040 opaco su poro aperto – piano cristallo satinato con vasca integrata colore grigio
L 209 cm*

matt color ral 7040 on Paloma oak open pore - satin glas top VS04 grigio chiaro with integrated basin

couleur mat ral 7040 sur chêne Paloma pore ouvert – plan de toilette avec vasque moulée en verre satiné VS04 grigio chiaro



Le mensole in lamiera possono essere utilizzate a parete o ad incastro sullo specchio.

Metal shelves can be wall-hung or fitted on mirrors.

Les étagères en tôle peuvent soit se fixer au mur soit s'intégrer au miroir.



*colore lucido ral 5021 – piano in tecnoril bianco opaco – lavabo Vanua
L 143 cm*

glossy colour ral 5021 - matt white Tecnoril top - Vanua standing basin

couleur brillant ral 5021 – plan de toilette en Tecnoril blanc mat – vasque à poser Vanua



*Il nuovo specchio in appoggio
è disponibile in tutte le
colorazioni opache.*

*The new standing mirror is available in
all matt finishes.*

*Le nouveau miroir à poser est disponible
dans tous les finitions mats.*





La nuova vasca Soft in tecnoril è disponibile in finitura bianco opaco; è prevista sia da centro stanza che a parete, con rubinetteria a parete, bordo vasca o a pavimento. La vasca Soft può essere completata con la struttura perimetrale nello stesso materiale.

The new Soft bath in Tecnoril is available in matt white. It has been designed to be free-standing or back-to-wall and comes with wall-mount, deck or floor-standing tap. The Soft bath can be completed by an edge structure in the same material.

La nouvelle baignoire Soft en Tecnoril est déclinée en blanc mat. Elle peut être installée soit au centre d'une pièce soit contre un mur et avoir une robinetterie murale, sur sur la baignoire ou bien au sol. La baignoire Soft peut être entourée d'un tablier disponible dans le même matériau.

*rovere cacao/colore
opaco pergamon –
lavabo Short
L 175 cm
cacao oak/matt color B07
pergamon - Short standing basin
chêne cacao/couleur mat B07
pergamon – vasque a poser
Short*



*All'interno dei moduli è
possibile inserire delle luci
di cortesia.*
Lights can be fitted inside the modules.
*À l'intérieur des modules, il est
possible d'installer un éclairage.*



*effetto rovere tavolato/bianco opaco – lavabo Smart
L 170 cm*

*Tavolato oak effect/matt color BNO bianco – Smart basin
effet chêne tavolato/couleur mat BNO bianco – vasque Smart*





I moduli a listino possono essere utilizzati anche in altri contesti, creando ad esempio delle cabine armadio.

The modules contained in the price list can be used in different contexts, to create walk-in-wardrobes for instance.

Les modules du tarif peuvent également s'installer dans d'autres pièces de l'habitation pour créer, par exemple, un dressing.

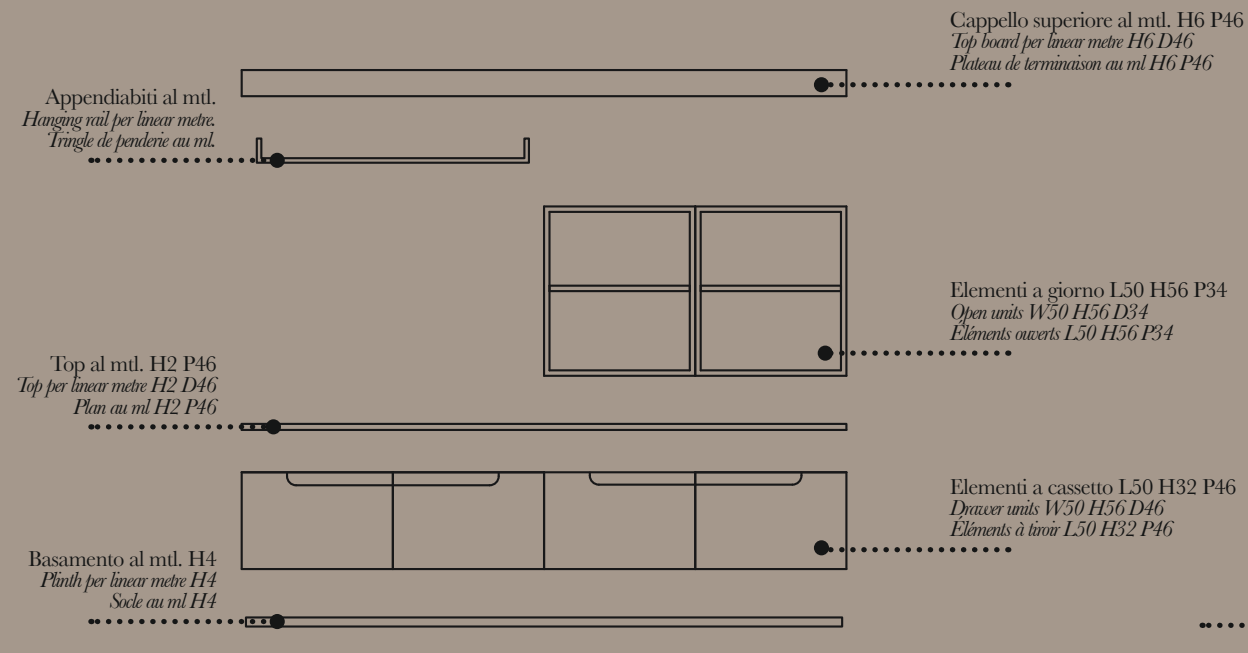
Armadiature a giorno

Open units for wardrobes. Système de rangement ouvert.

Con gli elementi di Ryo, è possibile creare anche delle zone arredate con la funzione di cabina armadio.

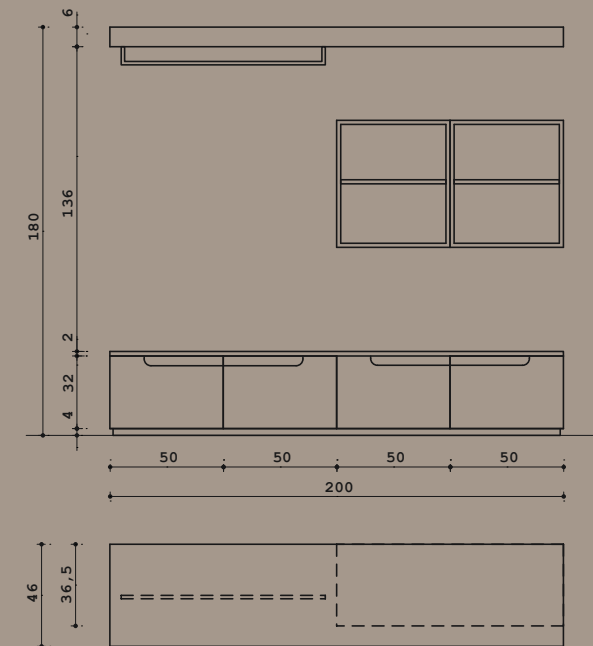
Ryo's units can even be used to create walk-in-wardrobes.

Les éléments du modèle Ryo permettent également de créer et d'agencer des dressings par exemple.



Nuovi elementi e nuove soluzioni per armadiature

New units and compositions for wardrobes.
Nouveaux éléments et nouvelles solutions pour réaliser des systèmes de rangement.



A lato, esempio di composizione esplosa, realizzata con alcuni degli elementi presenti a listino.

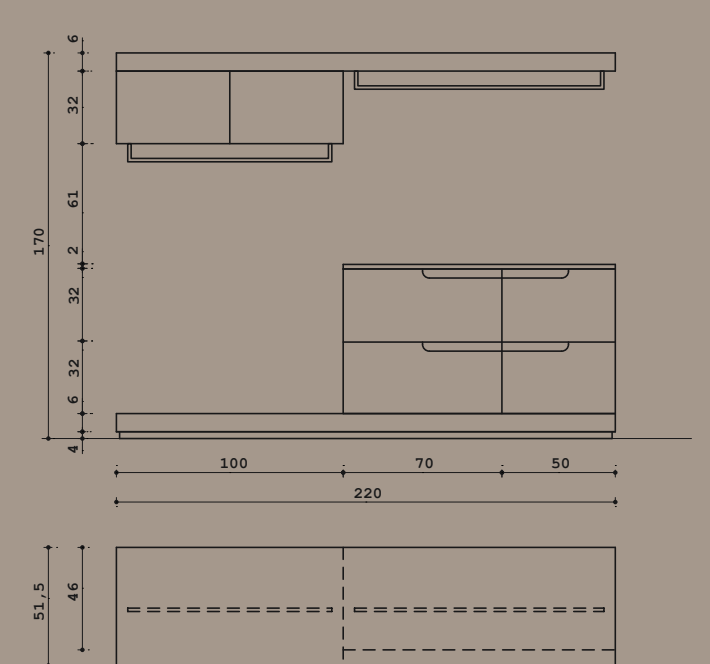
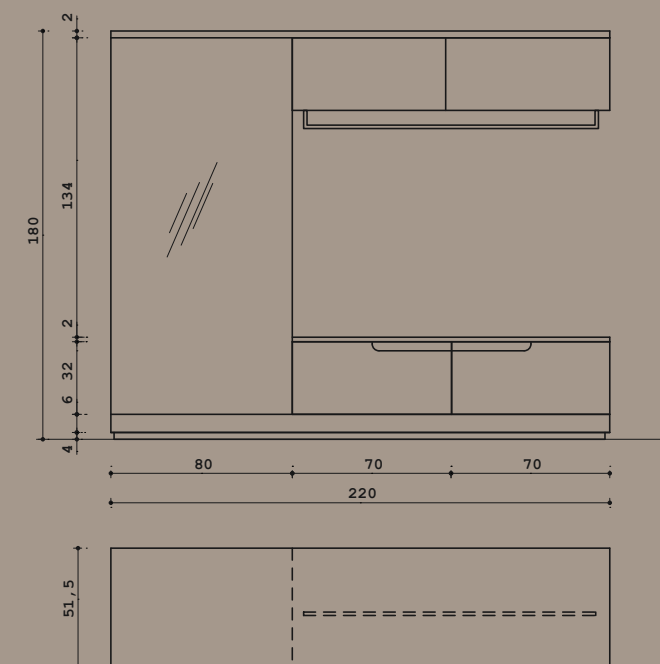
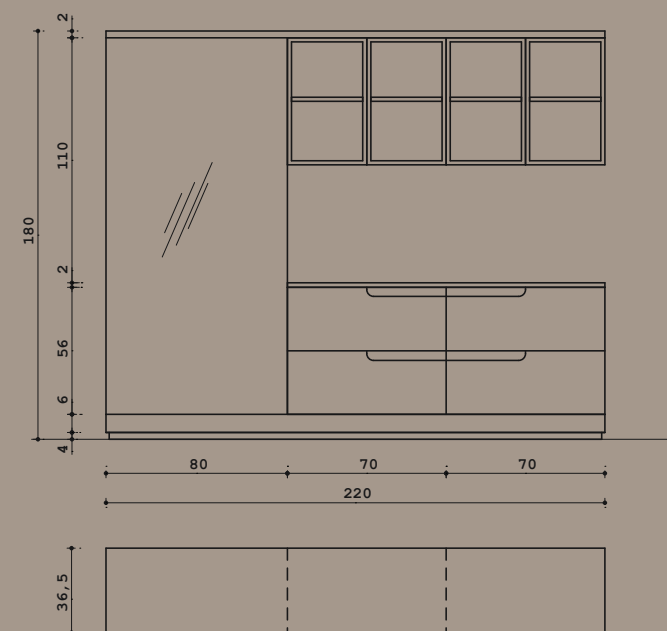
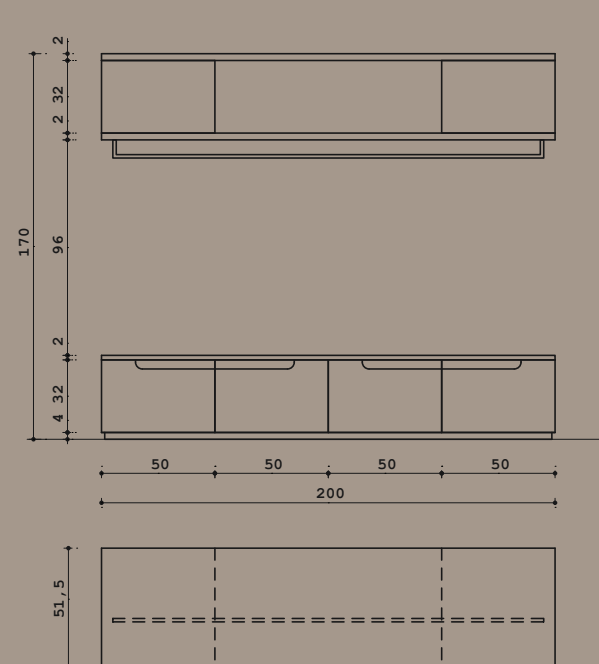
The side view shows a composition created using some of the elements in the price list.
Vue éclatée d'une composition réalisée avec quelques-uns des éléments présents dans le tarif.

Qui, esempio della composizione finita.

Here is an example of the finished composition.
Ici, exemple de la composition finie.

Sotto, altri esempi di composizioni finite.

Below, other examples of finished compositions.
Ci-dessous, d'autres exemples de compositions finies.



*essenza Natural – piano in cristallo nero – lavabo Heritage
L 170 cm*

Natural wood finish - nero glass top - Heritage washbasin

essence Natural – plan de toilette en verre coloris Nero – vasque Heritage



*colore ral 7001 – piano in tecnoril
bianco opaco– lavabo Avilia
L 170 cm
ral 7001 colour – matt white Tecnoril top -
Avilia washbasin
coloris ral 7001 – plan de toilette en tecnoril
blanc mat – vasque Avilia*



*colore ral 7002 su poro aperto – piano in marmoresina bianco – lavabo Kama
L 145 cm*

*ral 7002 colour on an open-pore base - white engineered marble top - Kama washbasin
coloris RAL 7002 sur pores ouverts – plan de toilette en marbre de synthèse blanc – vasque Kama*



*La colonna a specchio modulare, può essere affiancata dal pratico ed elegante elemento a giorno.
The modular mirrored full height unit can be provided with a practical and elegant adjacent open unit.
La colonne modulaire avec porte miroir peut être accolée à un élément ouvert pratique et élégant.*



rovere canapa – lavabo monoblocco Global

L 105 cm

canapa oak – console Global

chêne canapa – plan-vasque Global



Lo specchio contenitore, a scelta puo' essere impreziosito con luci e specchi.
On demand, the mirror cabinet can be equipped with lights and mirrors.
L'intérieur de l'armoire de toilette peut être enrichi, au choix, d'éclairage et miroirs.



I contenitori in lamiera hanno posizionamenti reversibili per una maggiore resa estetica.
The metal shelving units can be installed upside down to add to their appeal.
Les éléments de rangement ouverts en tôle ont des positions réversibles pour un meilleur rendu esthétique.





Gli interni dei cassetti possono alloggiare diversi tipi di contenitori, disponibili a listino.

Drawer interiors can accommodate all sorts of containers, available from the price list.

L'intérieur des tiroirs peut loger différents types d'accessoires, disponibles dans le tarif.

*colore bianco opaco effetto graffiato/effetto cemento – lavabo Icon
L 170 cm*

*mat colour BNO bianco on cacao oak (scratch effect)/cemento effect - Icon standing basin
couleur mat BNO bianco sur chêne cacao(effet rugueux)/cemento effect - vasque à poser Icon*





*Come variante è disponibile il mensolone con vasca integrata realizzato in Deimos-stone.
As an alternative, a thick top is available with an integrated basin in Deimos-stone
Comme solution alternative, il est possible d'avoir le plan de toilette H.10 cm avec vasque intégrée, réalisé en Deimos-stone*

*colore grigio chiaro lucido/essenza old age – lavabo Jump
L 180 cm
gloss grigio chiaro colour /old age wood finish - Jump washbasin
coloris Grigio chiaro brillant/essence Old age – vasque Jump*



*Il tavolino in lamiera
verniciata è un pratico ed
utile oggetto da inserire
ovunque.*

*The lacquered metal table is a
practical and useful object that can
stand anywhere.*

*La table d'appoint en tôle laquée est
un élément pratique et utile pouvant
s'installer n'importe où.*





Il mensolone con vasca integrata in ecocmalta, è una valida alternativa alle resine. E' disponibile nei colori nebbia, beige, fango, talco, argilla e sand.

The eco-cement console with integrated basin is a valid alternative to resin. It is available in nebbia, beige, fango, talco, argilla and sand colours.

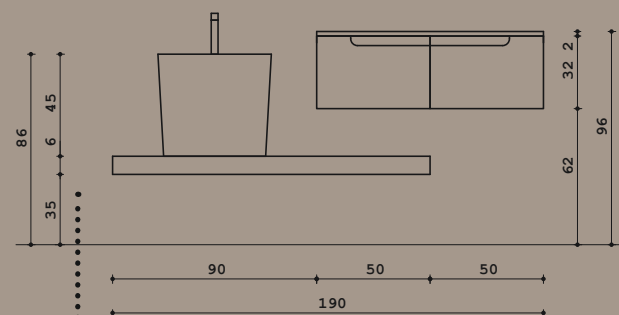
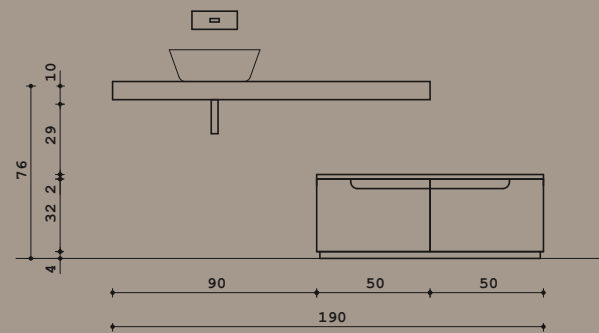
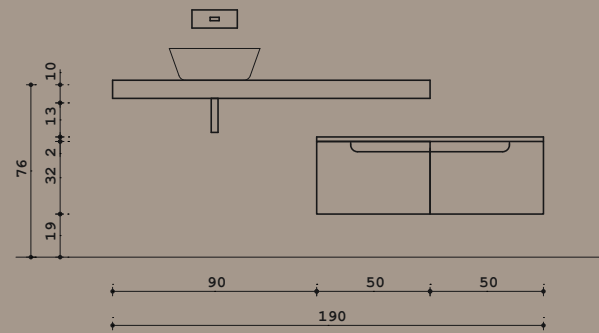
Le plan de toilette H12 avec vasque moulée en éco-ciment est une solution valable pour remplacer les résines. Il est disponible dans les finitions nebbia, beige, fango, talco, argilla et sand.



Mensoloni con lavabi integrati o in appoggio

Mensoloni

Tops H6 - H10 - H 12. Plans de toilette H6 - H10 - H12.



Varie le soluzioni possibili utilizzando i mensoloni, sia a livello compositivo, sia per il tipo di lavabo da poter utilizzare.

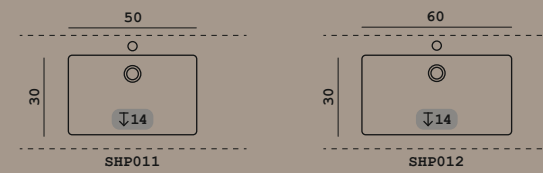
The tops H6 can be used to achieve various types of compositions with an array of different washbasins.

Différentes solutions possibles pour les plans de toilette H6 tant au niveau de l'agencement que du type de vasque utilisable.

Vasche integrate in ecomalta

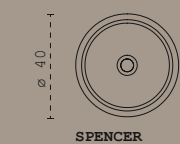
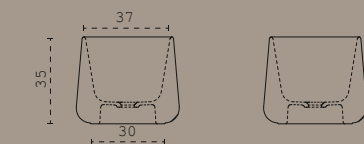
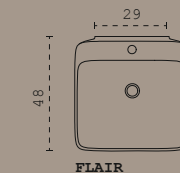
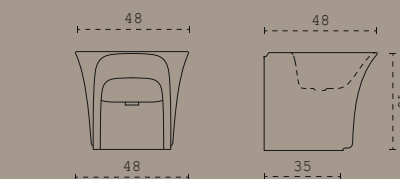
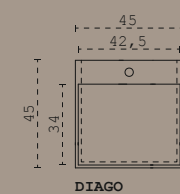
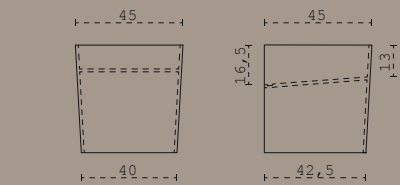
prof. 46 e 51,5 cm

Integrated basins in eco-cement. Vasques moulées en éco-ciment.



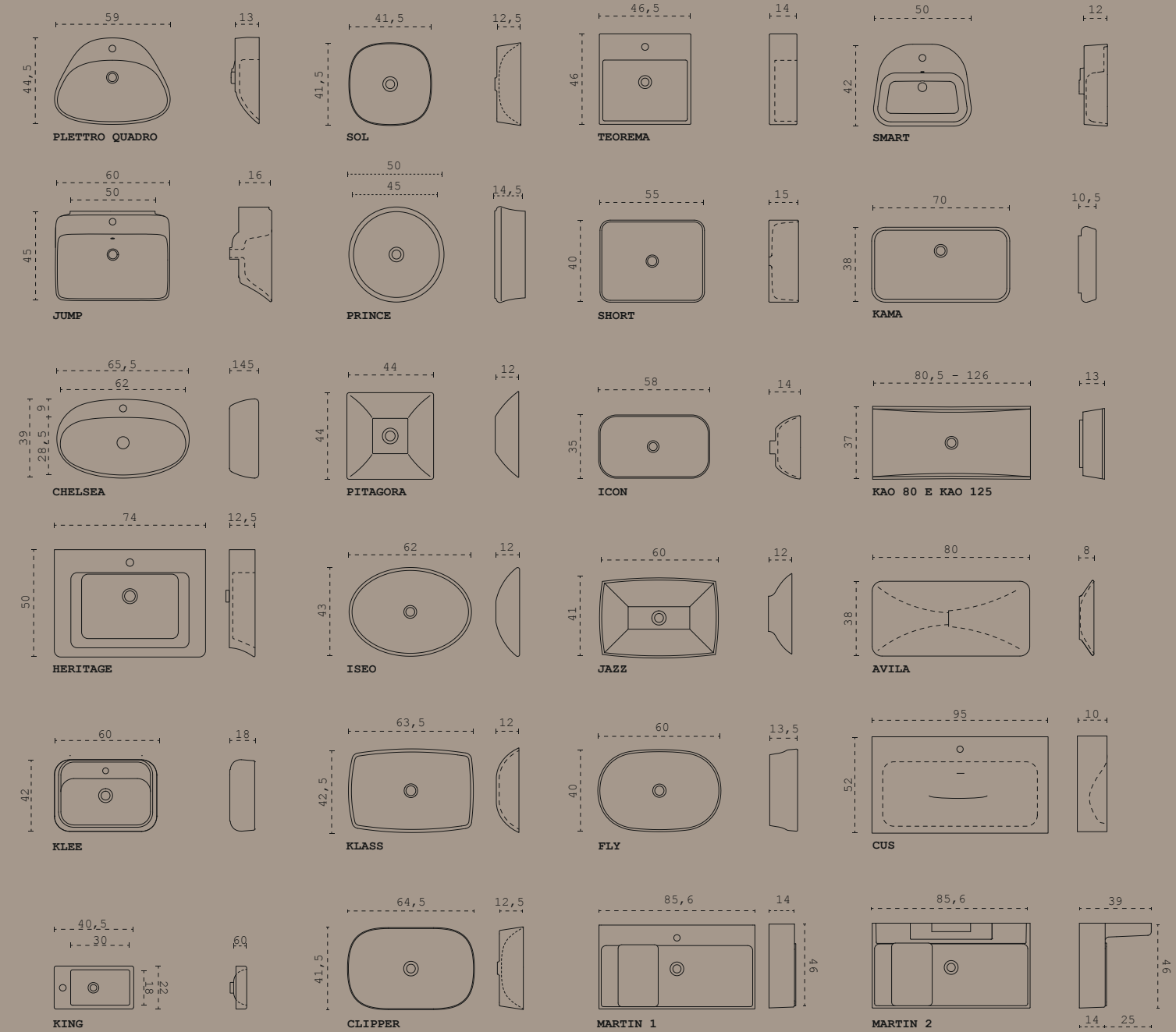
Lavabi in appoggio alti

Tall standing basins. Vasques à poser hautes.



Lavabi in appoggio

Standing basins. Vasques à poser.



colore zucchero opacoeffetto rovere tavolato – lavabo Spencer

L 160x140 cm

matte zucchero colour / Tavolato oak effect - Spencer washbasin

coloris Zucchero mat / chêne aspect « Tavolato » – vasque Spencer





Per un lavabo di capienti dimensioni e' possibile scegliere tra Spencer con rubinetteria a parete oppure Flair con miscelatore sulla ceramica.
If you want a large basin you can choose between the Spencer model with wall-mount tapware or the Flair model with a basin mixer tap.
Si l'on souhaite une vasque de grandes dimensions, il est possible de choisir entre le modèle Spencer avec robinetterie murale ou bien le modèle Flair avec mitigeur sur gorge.





*colore bianco opaco – piano in cristallo
con vasca integrata grigio chiaro
L 139 cm
matt colour BNO bianco - glas top with integrated
basin VT24 grigio chiaro
couleur mat BNO bianco - plan de toilette en verre
avec vasque moulee VT24 grigio chiaro*



*colore lucido ral 6021 – lavabo monoblocco
Concept
L 120 cm
glossy colour ral 6021 - console Concept
couleur brillant ral 6021 - plan-vasque Concept*



*La base da 120 cm può alloggiare volendo, anche una ceramica con doppio lavabo.
The 120 cm base unit can even accommodate a double ceramic basin.
L'élément bas de 120 cm peut recevoir, si on le souhaite, un plan de toilette en céramique avec deux vasques moulées.*

*Lo specchio ad incastro con le basi, sporge
cm. 25.*

*The mirror installed behind base units protrudes by 25 cm.
Le miroir s'intégrant aux éléments bas déborde de 25 cm.*



*rovere papiro – piano con vasca integrata in marmoresina bianco lucido
L 110 cm*

*papiro oak - gloss white engineered marble top with integrated basin
chêne papiro – plan de toilette avec vasque moulée en marbre de synthèse blanc brillant*



Il vano a giorno in lamiera può essere inserito anche tra i pensili, ricreando un simpatico gioco.

The metal shelving unit can even be fitted between wall units for an original combination.

L'élément ouvert en tôle peut également s'insérer entre les éléments hauts, en offrant un jeu sympathique.

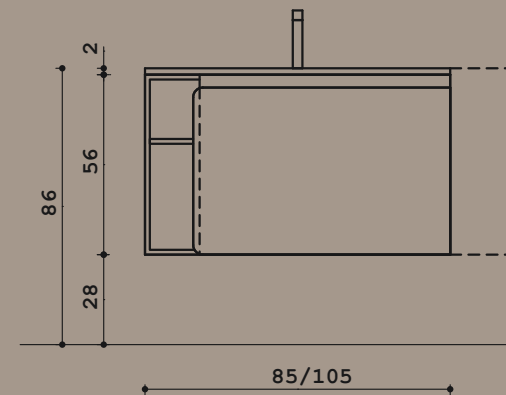


Nuove forme per basi e pensili

New shapes for base and wall units.
De nouvelles formes pour les éléments bas et les éléments hauts.

Base e pensile esclusivi

Exclusive base and wall units. Élément bas et élément haut exclusifs.



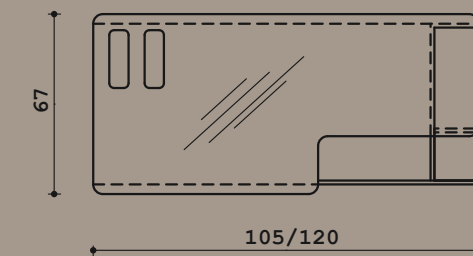
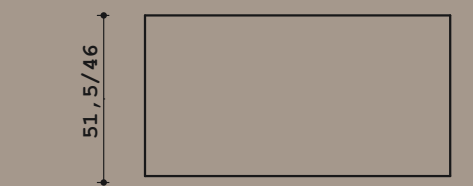
Ryo propone una base su disegno esclusivo che riprende su tutta l'anta, la sagoma che crea l'esclusiva impugnatura che lo caratterizza; presenta inoltre un pratico vano a giorno.

Con la stessa filosofia è disegnato il pensile specchio contenitore, con luce intergata sull'anta.

Ryo has designed an exclusive base unit that features a shaped panel with a grip along the entire width of the door. There is also a practical open compartment.

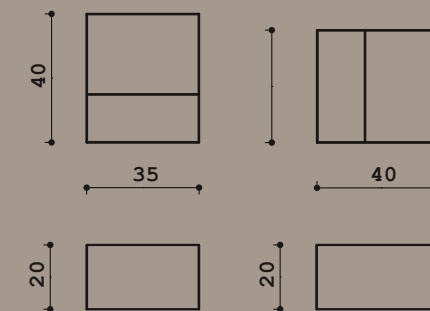
The same idea is behind the wall-hung mirror cabinet that has a light integrated in the door.

Ryo propose un élément bas avec un dessin exclusif qui reprend, sur toute la porte, le galbage formant la prise de main qui le caractérise. En outre, il est doté d'un pratique compartiment ouvert. C'est avec cette même philosophie qu'a été dessinée l'armoire de toilette avec éclairage intégré dans la porte.



Pensile in lamiera

Sheet metal wall unit. Élément haut en tôle.



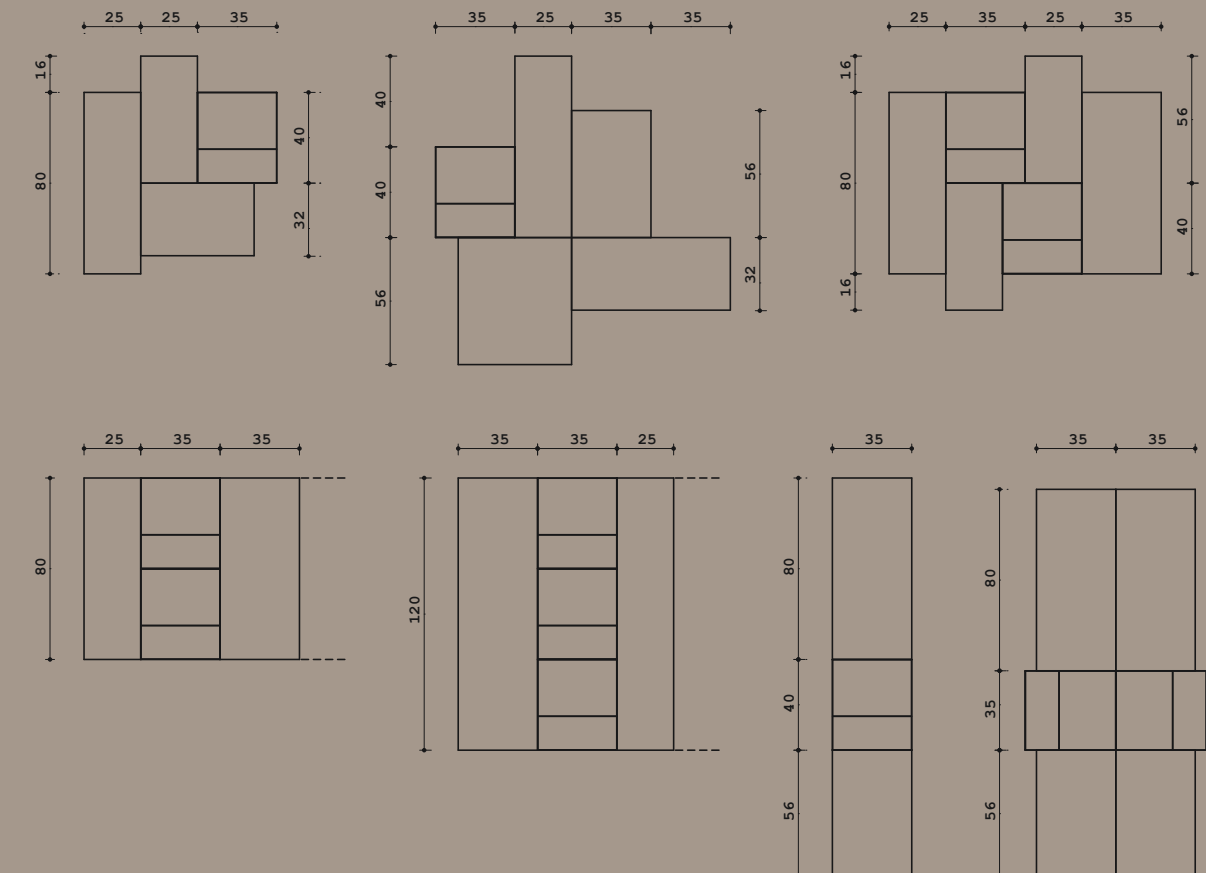
Il pensile a giorno, è realizzato in lamiera verniciata opaca nei colori a campione. È utilizzato sia libero che in aggregazione agli altri moduli pensile classici.

The open wall unit is made of matt colour coated metal in colours to sample. It can be used by itself or together with the other wall unit modules in the range.

L'élément haut ouvert est réalisé en tôle laquée mate dans les coloris sur échantillon. Il peut être utilisé seul ou bien associé aux autres modules suspendus classiques.

Pensili liberi e pensili in colonna

Independent and in-column wall units. Éléments hauts individuels et éléments hauts agencés en colonne.



*colore platino opaco su poro aperto – piano in cristallo bianco con vasca integrata
L 120 cm*

*matt colour FO4 Platino on Paloma oak open pore - glas top with integrated basin VT20 bianco
couleur mate FO4 Platino sur chene Paloma pore ouvert - plan de toilette avec vasque moulee VT20 bianco*





*La sagomatura sull'anta
ricrea l'esclusiva
impugnatura di Ryo.
The shaped door panel recreates the
exclusive Ryo handle.
Le galbage sur la porte recrée la
poignée exclusive de Ryo.*



*rovere corda colore opaco ral 1012 – piano con vasca integrata in marmoresina bianco lucido
L 195 cm*

corda oak/matt colour ral 1012 - gloss white engineered marble top with integrated basin

chêne corda/couleur matt ral 1012 – plan de toilette avec vasque moulée en marbre de synthèse blanc brillant





*La sacca portabiancheria
asportabile è disponibile in
varie misure.
The laundry bag can be removed and is
available in various sizes.
Le panier à linge est amovible et
disponible en plusieurs dimensions.*





A seconda della necessità, è possibile realizzare la composizione tutta a profondità ridotta di soli 36,5 cm, insieme al relativo piano in marmoresina con vasca integrata.

As the need arises, the composition can be made up of units that are only 36.5-cm deep, including the relevant engineered marble top and integrated basin.

Selon les besoins, il est possible de réaliser toute la composition meme le plan de toilette avec vasque moulée en marbre de synthèse, avec une profondeur réduite de 36,5 cm seulement.

Su richiesta , è possibile scegliere il colore della gola.

On request, it is possible to choose the colour of the groove.

Sur demande, il est possible de choisir la couleur de la gorge

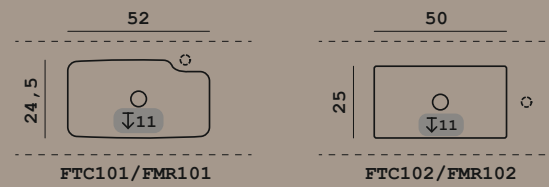


*essenza industrial/colore tortora lucido – piano in ocritec colore tortora/essenza industrial con vasca integrata
L 135 cm*

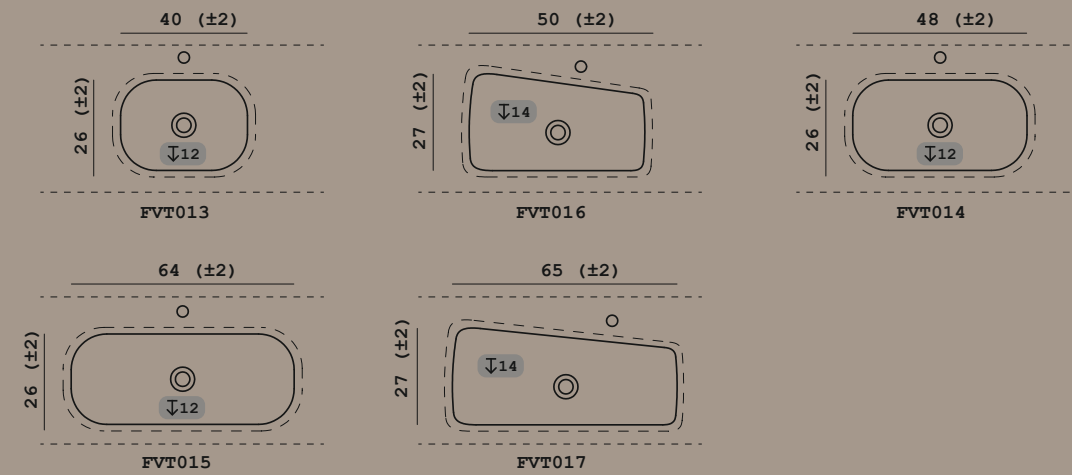
*industrial wood finish/gloss tortora colour – tortora coloured Ocritec/industrial wood top with integrated basin
essence Industrial/coloris Tortora brillant – plan de toilette en ocritec essence Industrial avec vasque intégrée coloris Tortora*



Vasche per piani prof. 36,5 in tecnoril e marmoresina
 Basins for 36.5-cm deep Tecnoril and hard resin tops. Vasques pour plans prof. 36,5 en Tecnoril et marbre de synthèse.



Vasche per piani prof. 46 in vetro
 Basins for 46-cm deep glass tops. Vasques pour plans prof. 46 en verre. Vasques pour plans prof. 46 en verre.



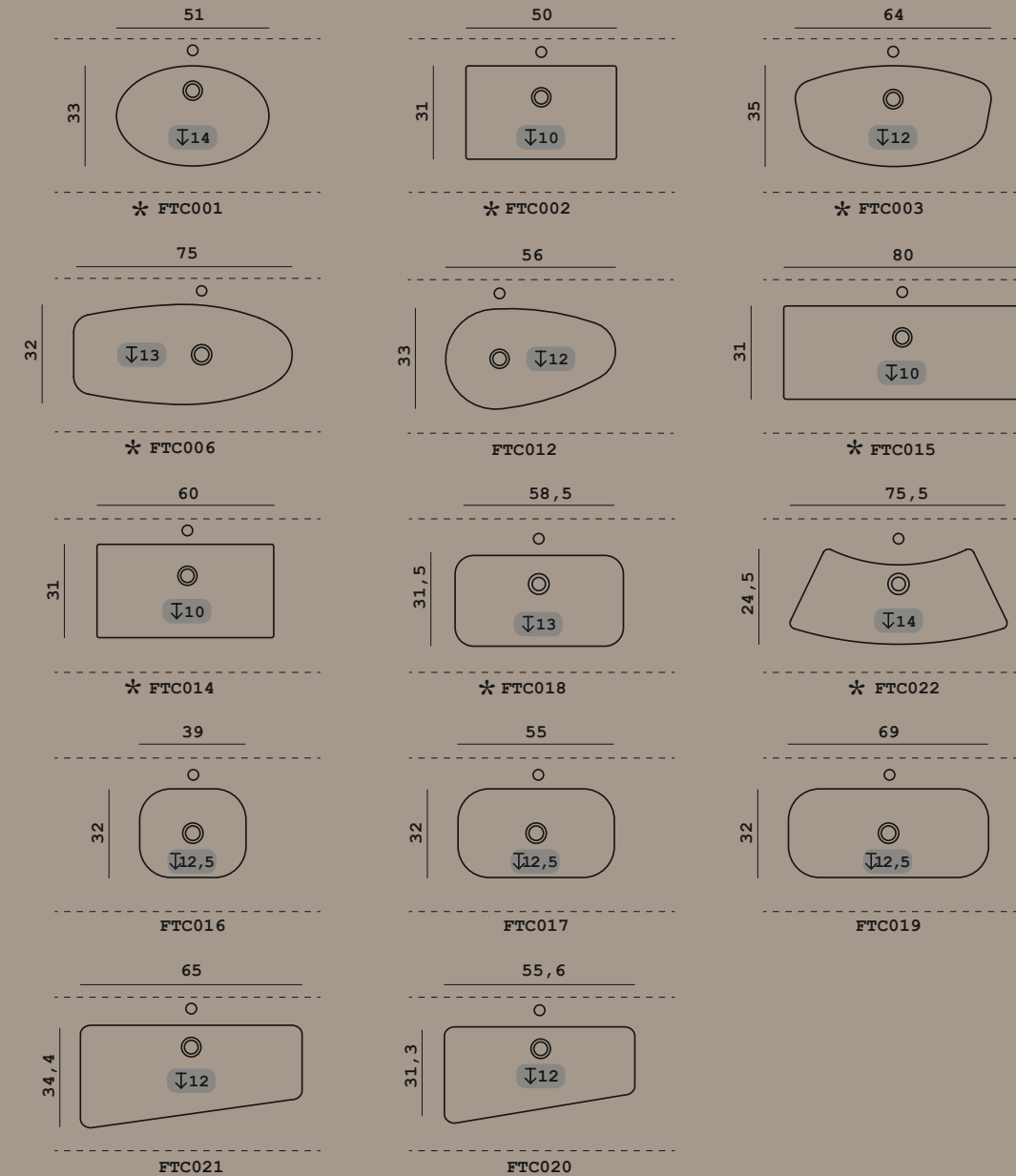
Vasche per piani prof. 46 in tecnoril e marmoresina
 Basins for 46-cm deep Tecnoril and hard resin tops. Vasques pour plans prof. 46 en Tecnoril et marbre de synthèse.



Forme per vasche integrate e consolle

Shapes for integrated basins and consoles.
 Différentes formes pour les vasques moulées et les plans-vasque.

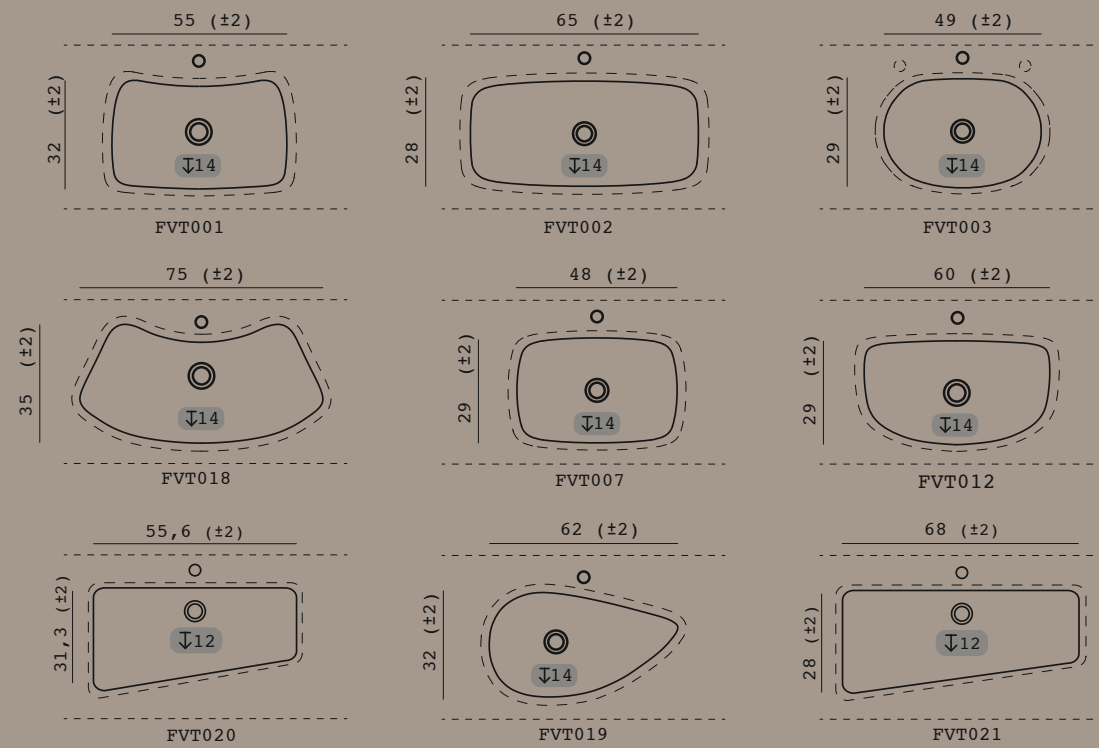
Vasche per piani prof. 51,5 in tecnoril e in Deimos-stone[*]
 Basins for 51.5-cm deep Tecnoril and Deimos-stone[*] tops. Vasques pour plans prof. 51,5 en Tecnoril et Deimos-stone[*].



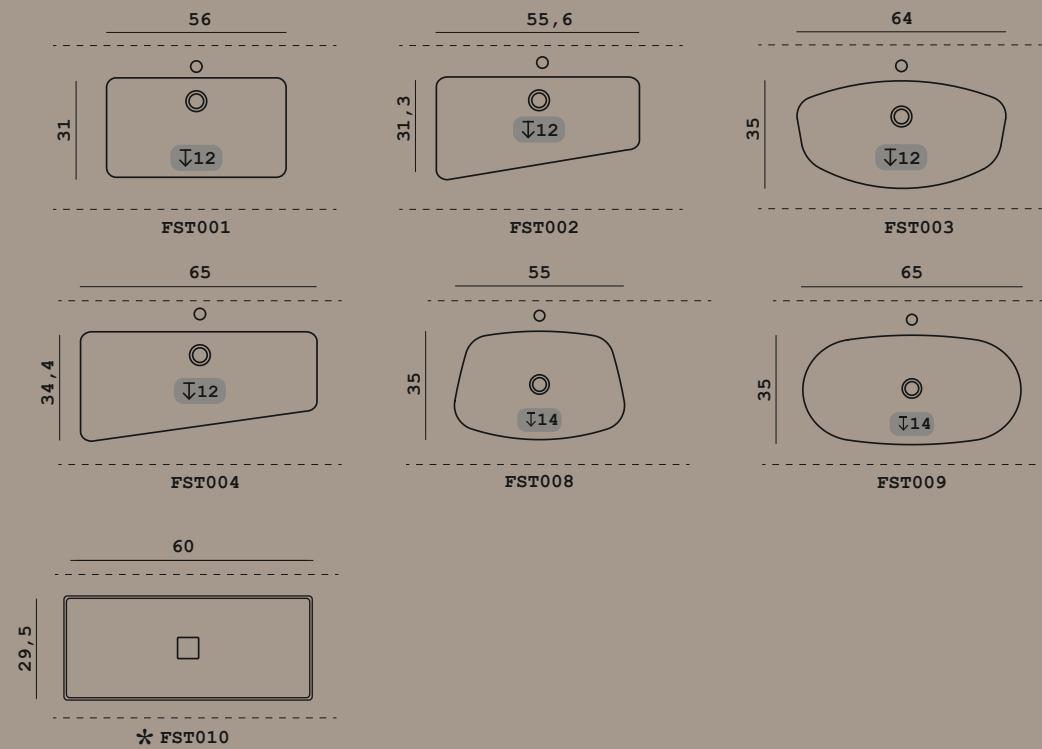
In base al materiale del piano, sono disponibili innumerevoli forme per la vasca integrata.

Several shapes are available for integrated basins depending on the material of the top.
 En fonction du matériau choisi pour le plan de toilette, il existe de nombreuses formes possibles pour la vasque moulée.

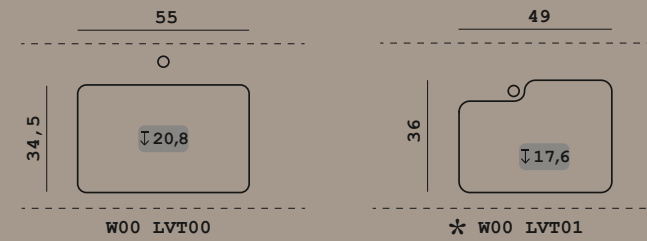
Vasche per piani prof. 51,5 in vetro
 Basins for 51.5-cm deep glass tops. Vasques pour plans prof. 51,5 en verre.



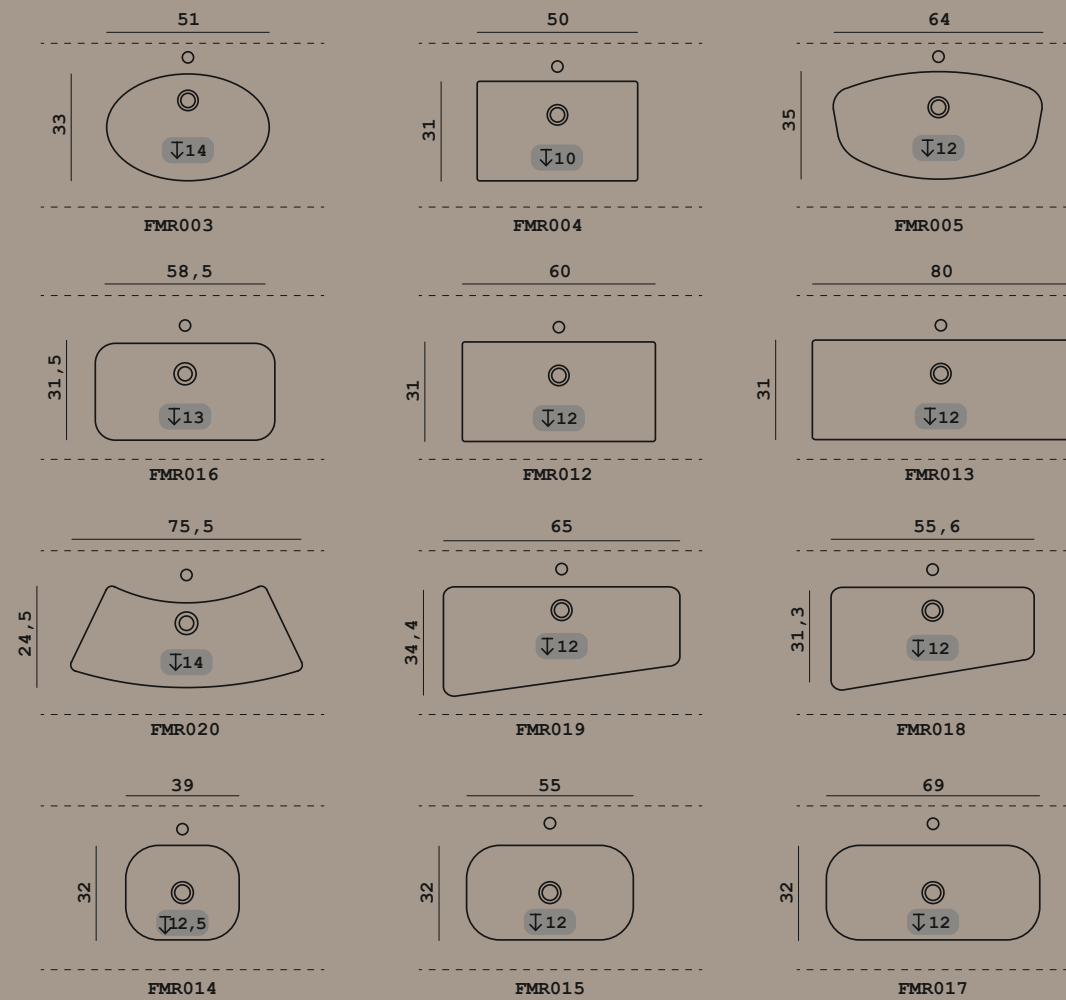
Vasche per piani prof. 46,5 e prof. 51,5 in ocritec
 Basins for 46.5-cm* and 51.5-cm deep Ocrítec tops. Vasques pour plans prof. 46,5 *et prof. 51,5 en Ocrítec.



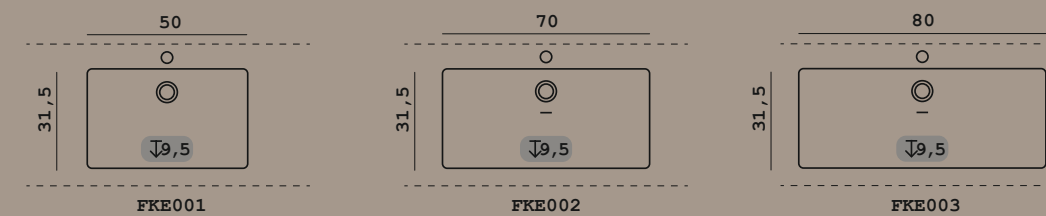
Lavatoi per piani prof. 46,5 e prof. 51,5 in ocritec
 Basins for 46.5-cm* and 51.5-cm deep Ocrítec tops. Vasques pour plans prof. 46,5 *et prof. 51,5 en Ocrítec.



Vasche per piani prof. 51,5 in marmoresina
 Basins for 51.5-cm deep hard resin tops. Vasques pour plans prof. 51,5 en marbre de synthèse.



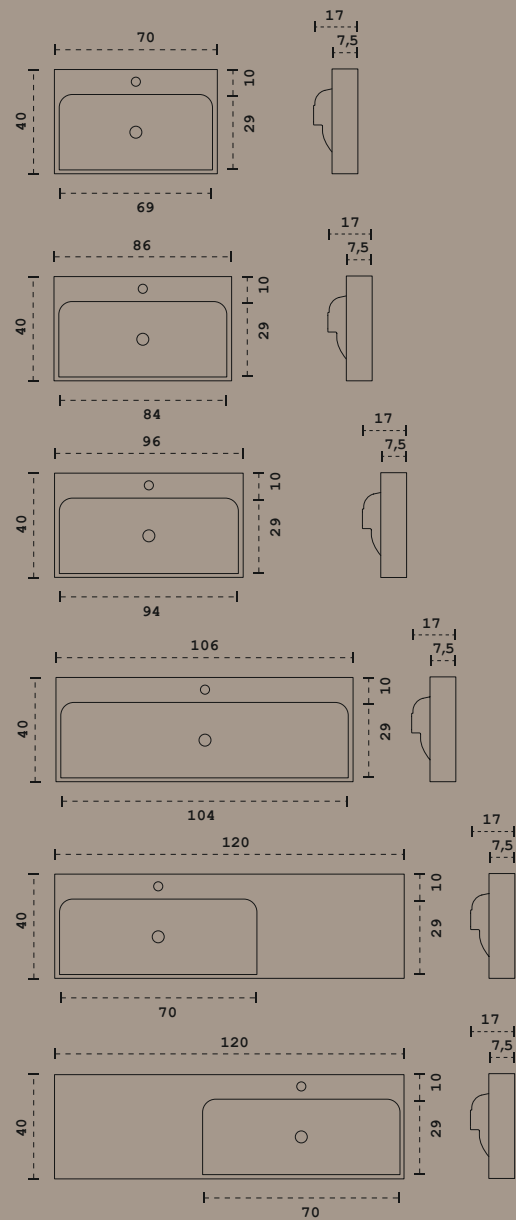
Vasche per piani prof. 51,5 in quarzo
 Basins for 51.5-cm deep quartz tops. Vasques pour plans prof. 51,5 en quartz.



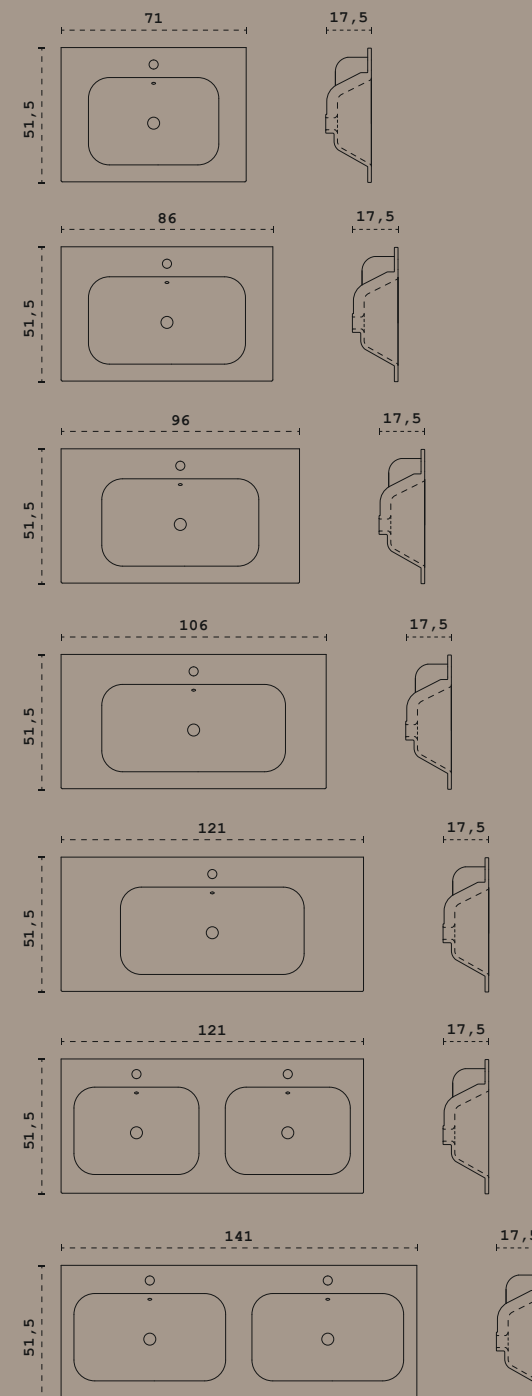
Consolle in ceramica per realizzare composizioni monoblocco.
Ceramic console for monoblock.
Plan-vasque en céramique pour réaliser des compositions monoblocs.



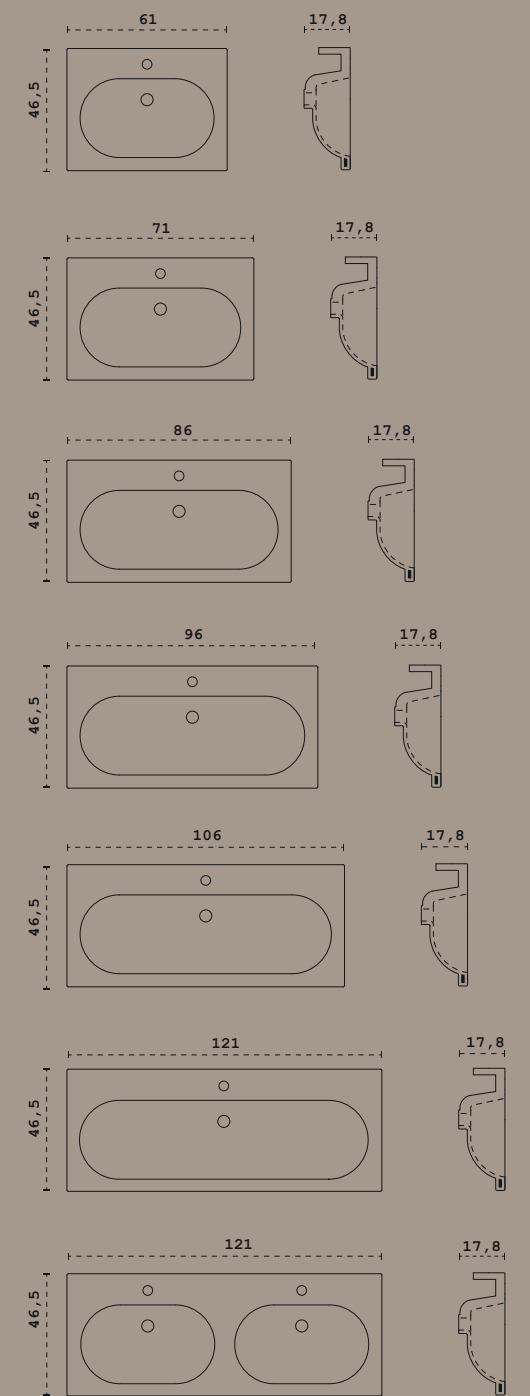
Consolle Genius p. 40,0 cm
Genius console D. 40 cm. Plan-vasque Genius p. 40 cm.



Consolle Global prof. 51,5 cm
Global console D. 51,5 cm. Plan-vasque Global p. 51,5 cm. Konsole Global T. 51,5 cm. Lavabo integral Global p. 51,5 cm.



Consolle Concept prof. 46,5 cm
Concept console D. 46,5 cm Plan-vasque Concept p. 46 cm. Konsole Concept T. 46 cm. Lavabo integral Concept p. 46 cm.



Elementi con telaio metallico

Elements with metal frames. Éléments avec cadre métallique



Basi lavabo Washbasin units Éléments sous vasque	Colonne a giorno Full height open units Colonnes ouvertes	Boiserie Wall panelling Panneaux muraux	Sgabello Stool Tabouret	Portasciugamani Towel rail unit Porte-serviettes	Specchio con telaio Mirror with frame Miroir avec-cadre
---	--	--	--------------------------------------	---	--

Colori disponibili

Colours available. Coloris disponibles

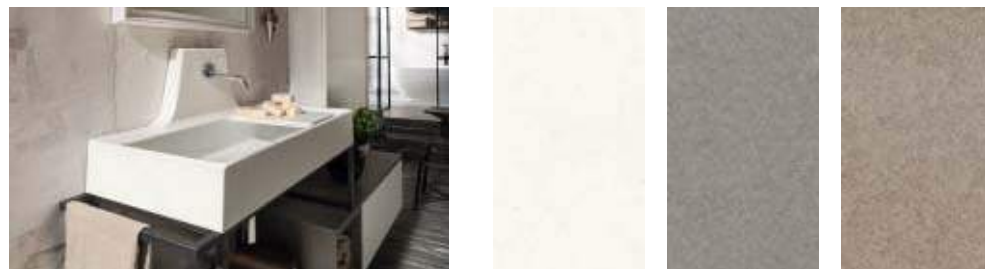


Specchio mobile Swivel mirror Miroir pivotant	Specchio ovale Oval Mirror Miroir ovale	Bianco Bianco Bianco	Tortora Tolora Tolora	Grigio chiaro Grigio chiaro Grigio chiaro	Grigio scuro Grigio scuro Grigio scuro	Ghisa Ghisa Ghisa
--	--	-----------------------------------	------------------------------------	--	---	--------------------------------

Lavabo Martin in deimos-stone

Colori disponibili

Colours available. Coloris disponibles



Martin laundry basin in deimos-stone Vasque Martin en deimos-stone	Bianco Sale Bianco Sale Bianco Sale	Grigio medio Grigio medio Grigio medio	Ecrù Ecrù Ecrù
--	--	---	-----------------------------

Materiale disponibile anche per piani top e mensoloni con vasca integrata.

This material is also available for slim and thick tops with integrated basins.

Matériau également disponible pour les plans de toilette et les plans H. 6-10 cm avec vasque intégrée.

Lampade esclusive

Exclusive light fixtures. Luminaires exclusifs



Lampada da terra Floor standing lamp Lampadaire sur pied	Lampada da soffitto Ceiling light Plafonnier	Lampada da specchio Mirror light Spot	Lampada a sospensione Pendant light Suspension
---	---	--	---

Colori disponibili

Colours available. Coloris disponibles

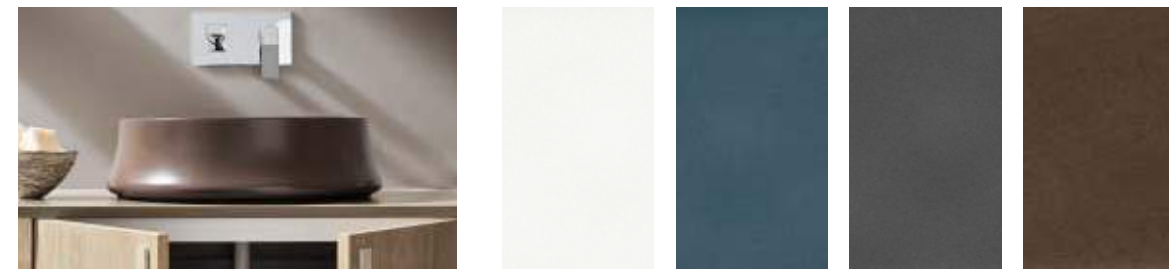


Bianco Bianco Bianco	Tortora Tolora Tolora	Grigio chiaro Grigio chiaro Grigio chiaro	Grigio scuro Grigio scuro Grigio scuro	Ghisa Ghisa Ghisa	Tessuto Fabric tissu
-----------------------------------	------------------------------------	--	---	--------------------------------	-----------------------------------

Lavabo Prince in ceramica opaca

Colori disponibili

Colours available. Coloris disponibles



Matt ceramic Prince washbasin Vasque Prince en ceramique mate	Bianco Bianco Bianco	Avio Avio Avio	Antracite Antracite Antracite	Marrone Marrone Marrone
---	-----------------------------------	-----------------------------	--	--------------------------------------

Essenze

Wood finishes. Essences.



Rovere papiro	Natural	Rovere Canapa	Industrial	Rovere Corda	Rovere Cacao
Papiro oak	Natural	Canapa oak	Industrial	Corda oak	Cacao oak
Chêne papiro	Natural	Chêne canapa	Industrial	Chêne corda	Chêne cacao

Finiture naturali *Natural finishes Finitions naturelles*

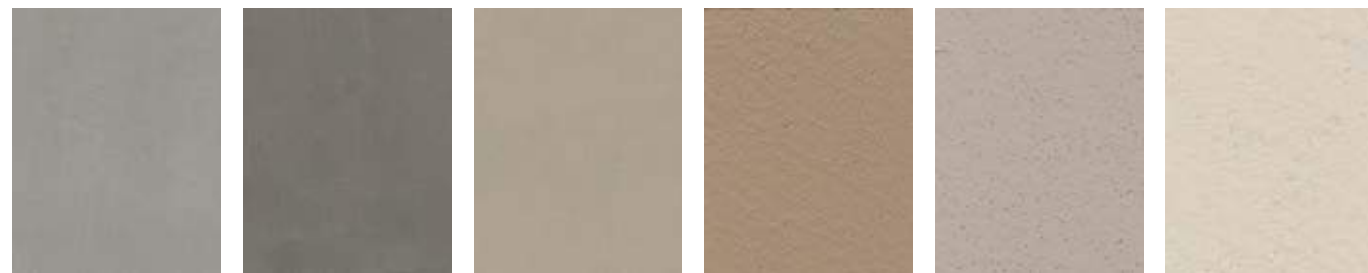
Disponibili solo per top, mensole, mensoloni e vani a giorno. Available for slim tops, shelves, thick tops and open compartments only. Disponibles uniquement pour plans et plans h.6/10cm, étagères et éléments ouverts.



Effetto Pietra	Effetto Cemento	Effetto Rovere	Old age	Oxyde Dark	Oxyde Rust
Pietra effect	Cemento effect	Tavolato oak effect	Old age	Oxyde Dark	Oxyde Rust
Effet pierre	Effet ciment	Effet chêne tavolato	Old age	Oxyde Dark	Oxyde Rust

Finiture ecomalta per top e mensoloni

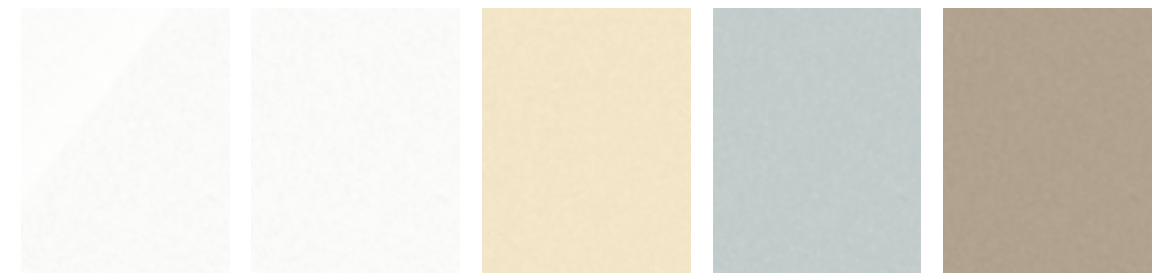
Ecomalta finishes for slim and thick tops. Finitions ecomalta pour plans et plans h.6/10 cm.



Nebbia	Fango	Beige	Argilla	Sand	Talco
Nebbia	Fango	Beige	Argilla	Sand	Talco
Nebbia	Fango	Beige	Argilla	Sand	Talco

Ocritec

Ocritec colours. Coloris Ocritec



Bianco lucido	Bianco opaco	Vaniglia opaco	Fog opaco	Tortora opaco
Gloss Bianco	Matt Bianco	(ral 1015)	(ral 7035)	(ral 1019)
Blanc brillant	Blanc mat	Matt Vaniglia	Matt Fog	Matt Tortora
		Vaniglia mat	Fog mat	Tortora mat

Pietre naturali *Natural stone Pierres naturelles*

Disponibili per top e mensoloni con vasche costruite. Ecomalta finishes for slim and thick tops. Disponibles pour plans et plans h.10/h.6 avec vasques collées et intégrée.



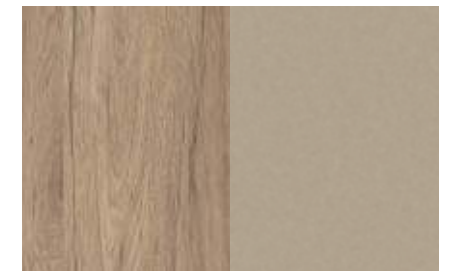
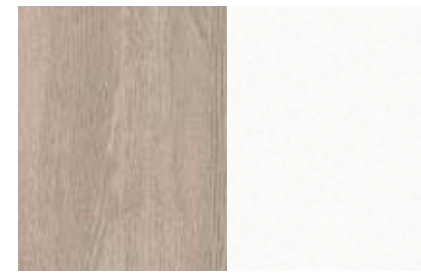
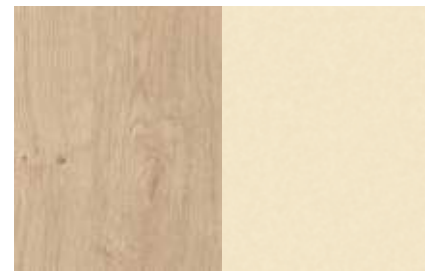
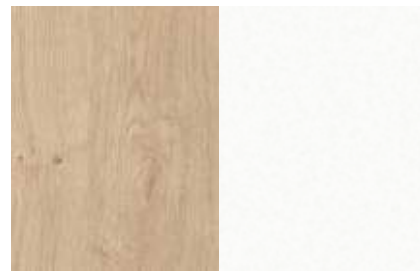
Emperador Dark	Maron Marinace	Lillak	Quarz white	Quarz grigio scuro	Tatum cloudy beige
Emperador Dark	Maron Marinace	Lillak	Quarz white	Quarz grigio scuro	Tatum cloudy beige
Emperador Dark	Maron Marinace	Lillak	Quarz white	Quarz grigio scuro	Tatum cloudy beige



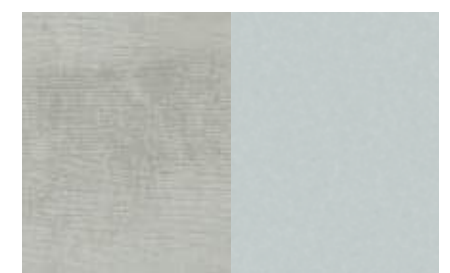
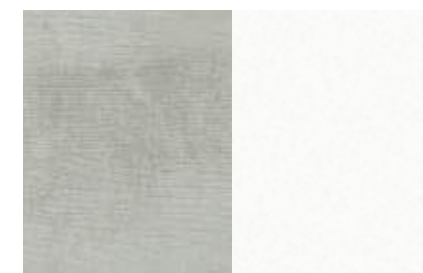
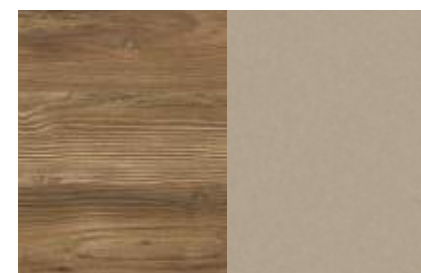
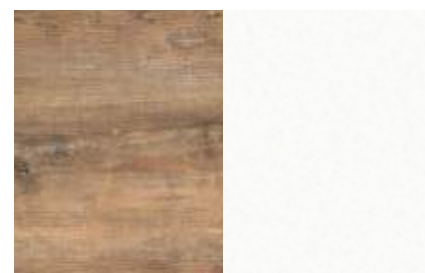
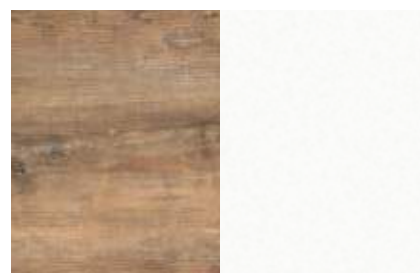
Tatum brughiera	Tatum portland grey
Tatum brughiera	Tatum portland grey
Tatum brughiera	Tatum portland grey

Abbinamenti essenze /Ocritec colorato opaco

Wood /Matt coloured Ocritec pairings. Combinaisons essences /Ocritec coloré mat



Materials.	<i>Natural</i>	<i>Bianco Opaco</i>	<i>Natural</i>	<i>Vaniglia Opaco</i>	<i>Rovere Canapa</i>	<i>Bianco Opaco</i>	<i>Rovere Canapa</i>	<i>Tortora Opaco</i>	<i>Industrial</i>	<i>Tortora Opaco</i>
Materials.	Natural	Matt Bianco	Natural	Matt Vaniglia	Canapa oak	Matt Bianco	Canapa oak	Matt Tortora	Industrial	Matt Tortora
Matériaux.	Natural	Blanc mat	Natural	Vaniglia mat	Chêne canapa	Blanc mat	Chêne canapa	Tortora mat	Industrial	Tortora mat



<i>Old age</i>	<i>Bianco Opaco</i>	<i>Old age</i>	<i>Bianco Opaco</i>	<i>Effetto rovere</i>	<i>Tortora Opaco</i>	<i>Effetto Cemento</i>	<i>Bianco Opaco</i>	<i>Effetto Cemento</i>	<i>Fog opaco</i>
Old Age	Matt Bianco	Old Age	Corda oak	Tavolato oak effect	Matt Tortora	Cemento effect	Matt Bianco	Cemento effect	Matt Fog
Old Age	Blanc mat	Old Age	Chêne corda	Effet chêne tavolato	Tortora mat	Effet cemento	Blanc mat	Effet cemento	Fog mat

Finiture disponibili nei colori laccati a campione

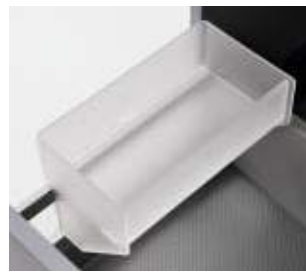
Finishes available for our palette laquer colours. Finitions disponibles dans les coloris laqués sur échantillon



<i>Liscio opaco</i>	<i>Liscio lucido</i>	<i>Poro aperto opaco</i>	<i>Graffiato opaco</i>
Plain matt	Plain gloss	Matt open pore	Matt Graffiato
Lisse mat	Lisse brillant	pores ouverts mat	Graffiato mat

Elementi per fianco cassetti

Elements to attach to drawer side panels. Accessoires à fixer au côté du tiroir.



Scatola 1 vano

Box with 1 compartment
Boîte 1 compartiment



Scatola 2 vano

Box with 2 compartments
Boîte 2 compartiments



Porta bicchiere

Glas holder
Boîte avec porte-verre



Porta kleenex

Tissue box holder
Boîte porte-kleenex

Elementi appoggio

Standing elements. Accessoires à poser. Aufsatzelemente. Elementos de apoyo.



Pattumiera

Garbage box
Boîte poubelle



Scatola 1 vano

Box with 1 compartment
Boîte 1 compartiment



Scatola 3 vani

Box with 3 compartments
Boîte 3 compartiments



Scatola porta kleenex

Tissue box holder
Boîte porte-kleenex



Porta phon

Hair dryer holder
Boîte pour sèche-cheveux



Scatola 1 vano grande con portatruccho

Box with 1 large compartment with vanity section
Boîte 1 grand compartiment range-maquillage



Scatola 1 vano piccolo con portatruccho

Box with 1 small compartment and vanity section
Boîte 1 petit compartiment et range-maquillage



Scatola 1 vano grande con portatruccho

Box with 1 large compartment with vanity section
Boîte 1 grand compartiment range-maquillage

Elementi di servizio

Miscellaneous accessories. Éclairage et séparateurs. Nützliches Zubehör. Elementos auxiliares.



Separatori

Dividers
Séparateurs



Luce interna cassetto

Interior light for drawers
Éclairage intérieur tiroir



Tappettino

Mat
Tapis fond de tiroir

Elementi per interno pensili

Elements to fit inside door panels. Accessoires pour intérieur portes.



Luce interno pensile

Interior light for wall unit
Éclairage intérieur élément haut



Scatola con coperchio

Box with lid
Boîte avec couvercle



Porta calamita

Magnet for accessories
Aimant pour accessoires



Porta bicchiere

Glas holder
Porte-verre

Barra attrezzata

Wall-hung accessory bar. Barre murale équipée.



Barra attrezzata in alluminio con luce led e presa interruttore, colore opaco a campione

Aluminium wall-hung bar with led light, socket and switch, available in matt colours
Barre équipée en aluminium avec éclairage à leds et prise/interrupteur, coloris mat



Porta asciugamano cromato a misura, per barra attrezzata

Custom-sized, chromed towel holder for wall-hung accessory bar
Porte-serviettes chromé sur mesure, pour barre équipée



Scatola con coperchio piccola

Small Box with lid
Petite boîte avec couvercle



Scatola con coperchio grande

Large Box with lid
Grande boîte avec couvercle



Porta bicchiere

Glas holder
Porte-verre



Porta sapone

Glas holder
Porte-savon



Porta phon

Hair dryer holder
Porte sèche-cheveux



Porta calamita

Magnet for accessories
Aimant pour accessoires



Specchio ingranditore

Magnifying mirror
Miroir grossissant

Accessori

Accessories. Accessoires.



Luce fondo mobile

Bottom panel light
Éclairage sous meuble



attrezzatura in lamiera

Sheet metal accessories
Accessoires intérieurs en tôle



portascarpe

Shoe rack
Range-chaussures



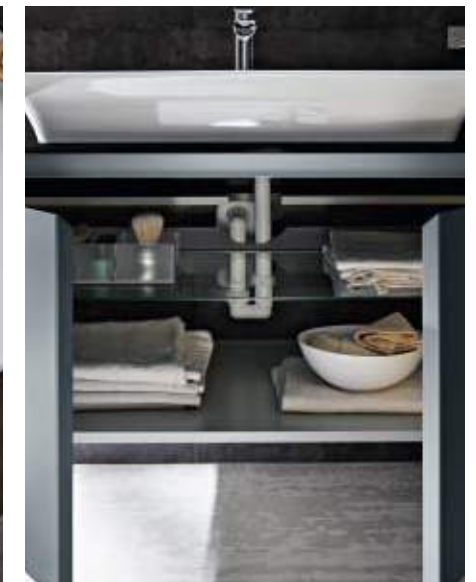
Cestone estraibile

Pullout basket
Panier coulissant



Sacca biancheria

Laundry basket
Sac à linge intérieur



Sifone salvaspazio

Space-saver trap
Siphon gain de place

AD: **ID_Alzo**
Design: **Stefano Spessotto e Lorella Agnoletto**
Foto: **Photografica**
Stylist: **Cristina Chinellato**
Fotolito: **GmStudio 1**
Stampa: **Grafiche Peruzzo**

Si ringrazia: **Twils - Veneta Cuscini, Pinton, Fdv - Leucos, Eumenes**

Cerasa

Cerasa Spa Via Borgo Nobili, 19 - 31010 Bibano di Godega di Sant'Urbano (TV) Italy Tel +39 0438 - 783411 Fax +39 0438 783450 www.cerasa.it - info@cerasa.it